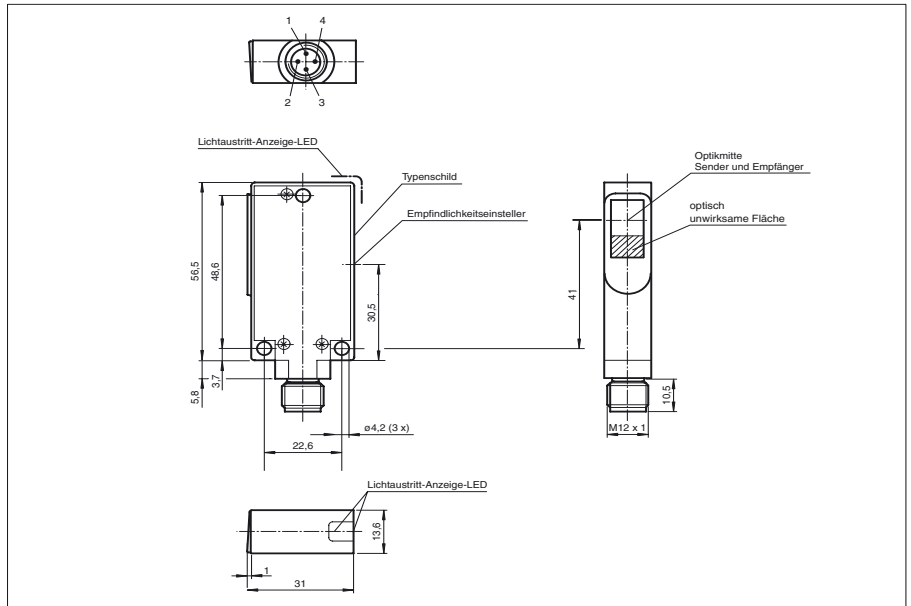




Abmessungen



Bestellbezeichnung

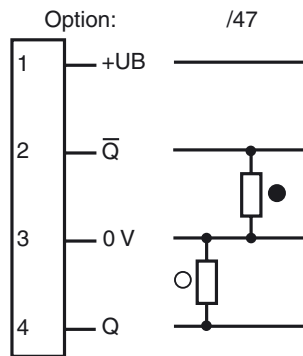
MLV40-54-G-1700

Reflexions-Lichtschanke mit Polfilter zur Glaserkennung mit Metallstecker M12, 4-polig

Merkmale

- Robustes Aluminiumgehäuse
- Kratzfeste und lösungsmittelbeständige Optikabdeckung aus Glas
- Vorausfallanzeige
- Erkennung transparenter Materialien

Elektrischer Anschluss



○ = Hellschaltung
● = Dunkelschaltung

Technische Daten**Allgemeine Daten**

Betriebsreichweite	0 ... 200 mm
Reflektorabstand	0 ... 200 mm
Grenzreichweite	400 mm (mit Reflektor H60)
Lichtsender	LED
Zulassungen	CE, cULus
Lichtart	rot, Wechsellicht
Lichtfleckdurchmesser	ca. 8 mm bei Reichweite 200 mm
Öffnungswinkel	ca. 2 °
Fremdlichtgrenze	75000 Lux

Anzeigen/Bedienelemente

Funktionsanzeige	LED grün, leuchtet bei freien Lichtstrahl rote LED bei Unterschreiten der Funktionsreserve
Bedienelemente	Empfindlichkeitseinsteller

Elektrische Daten

Betriebsspannung	10 ... 30 V DC
Welligkeit	5 %
Leerlaufstrom	I_0 40 mA

Ausgang

Schaltungsart	Dunkelschaltung -Ausgang 1 ; Hellschaltung -Ausgang 2
Signalausgang	2 pnp, antivalent, kurzschlussfest, verpolgeschützt, mit internem 10k Ω -pull-down
Schaltspannung	max. 30 V DC
Schaltstrom	max. 200 mA
Schaltfrequenz	f 500 Hz
Ansprechzeit	1 ms

Normenkonformität

Normen	EN 60947-5-2
--------	--------------

Umgebungsbedingungen

Umgebungstemperatur	-20 ... 60 °C (253 ... 333 K)
Lagertemperatur	-20 ... 75 °C (253 ... 348 K)

Mechanische Daten

Schutzart	IP65
Anschluss	M12-Stecker, 4-polig
Material	
Gehäuse	Aluminium
Lichtaustritt	Glas
Masse	100 g